

ICS 37.020  
N 32



# 中华人民共和国国家标准

GB/T 22055.1—2008/ISO 8038-1:1997

GB/T 22055.1—2008/ISO 8038-1:1997

## 显微镜 物镜螺纹 第1部分:RMS型物镜螺纹 (4/5 in × 1/36 in)

Microscopes—Screw threads for objectives and related nosepieces—  
Part 1: Screw thread type RMS(4/5 in × 1/36 in)

(ISO 8038-1:1997, IDT)

中华人民共和国  
国家标准  
显微镜 物镜螺纹  
第1部分:RMS型物镜螺纹  
(4/5 in × 1/36 in)

GB/T 22055.1—2008/ISO 8038-1:1997

\*  
中国标准出版社出版发行  
北京复兴门外三里河北街16号  
邮政编码:100045

网址 www.spc.net.cn

电话:68523946 68517548

中国标准出版社秦皇岛印刷厂印刷  
各地新华书店经销

\*  
开本 880×1230 1/16 印张 0.5 字数 7千字  
2008年9月第一版 2008年9月第一次印刷

\*  
书号:155066·1-33776 定价 10.00元

如有印装差错 由本社发行中心调换  
版权专有 侵权必究  
举报电话:(010)68533533



GB/T 22055.1-2008

2008-06-20 发布

2009-01-01 实施

中华人民共和国国家质量监督检验检疫总局  
中国国家标准化管理委员会 发布

单位为毫米

## 前 言

GB/T 22055《显微镜 物镜螺纹》分为两个部分：

- 第 1 部分：RMS 型物镜螺纹(4/5 in×1/36 in)；
- 第 2 部分：M25×0.75 mm 型物镜螺纹。

本部分为 GB/T 22055《显微镜 物镜螺纹》的第 1 部分，本部分等同采用 ISO 8038-1:1997《显微镜 物镜螺纹 第 1 部分：RMS 型物镜螺纹(4/5 in×1/36 in)》(英文版)。

本部分等同翻译 ISO 8038-1:1997。

为便于使用，本部分做了下列编辑性修改：

- “ISO 8038 的本部分”改为“GB/T 22055 的本部分”；
- 删除国际标准的前言；
- 采用 WJ4/5"×1/36"代替 RMS 型。

本部分的附录 A 为资料性附录。

本部分由中国机械工业联合会提出。

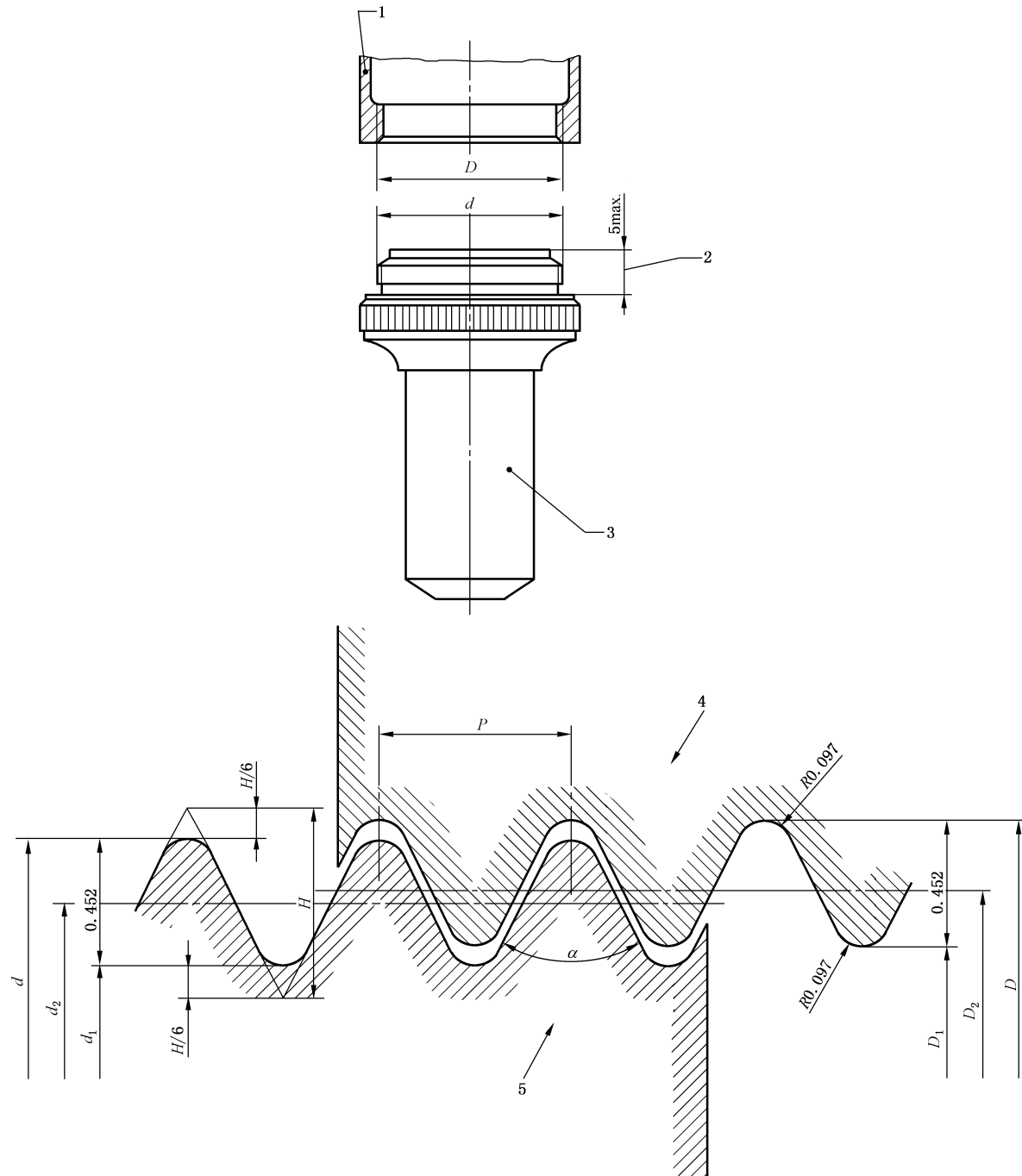
本部分由全国光学和光子学标准化技术委员会(SAC/TC 103)归口。

本部分负责起草单位：上海理工大学、上海光学仪器研究所。

本部分参加起草单位：南京江南永新光学有限公司、广州粤显光学仪器有限责任公司、宁波华光精密仪器有限公司、浙江舜宇集团股份有限公司、梧州奥卡光学仪器公司、宁波永新光学股份有限公司、麦克奥迪实业集团有限公司和凤凰光学控股有限公司。

本部分主要起草人：章慧贤、胡钰。

本部分为首次发布。



- 1——物镜筒或物镜转换器等；
- 2——螺纹长度；
- 3——物镜；
- 4——内螺纹；
- 5——外螺纹。

图 1 形状和基本尺寸